

Campana extractora Master wall



Campanas extractoras

Código: 2505 094



CARACTERÍSTICAS

FILTROS DE ACERO

En las configuraciones donde el filtro resulta visible, el elemento filtrante de aluminio está hecho de acero inoxidable. Un equipamiento que mejora la estética y aumenta la duración en el tiempo.

INDICADOR LIMPIEZA FILTROS

La función mantiene bajo control las horas de funcionamiento de la campana y señala la necesidad de lavar los filtros con el fin de mantener una eficiencia óptima.

MOTOR BRUSHLESS

De última generación, permiten flujos de aire importantes con un consumo de energía reducido. Son los motores más silenciosos y tienen una duración casi infinita.

ILUMINACIÓN LED

Especial atención al ahorro de energía con sistemas de iluminación LED, con consumos 10 veces más bajos y una duración 10 veces superior, destinados a crear un confort y una seguridad adecuada en el área de la cocina.

DETALLES

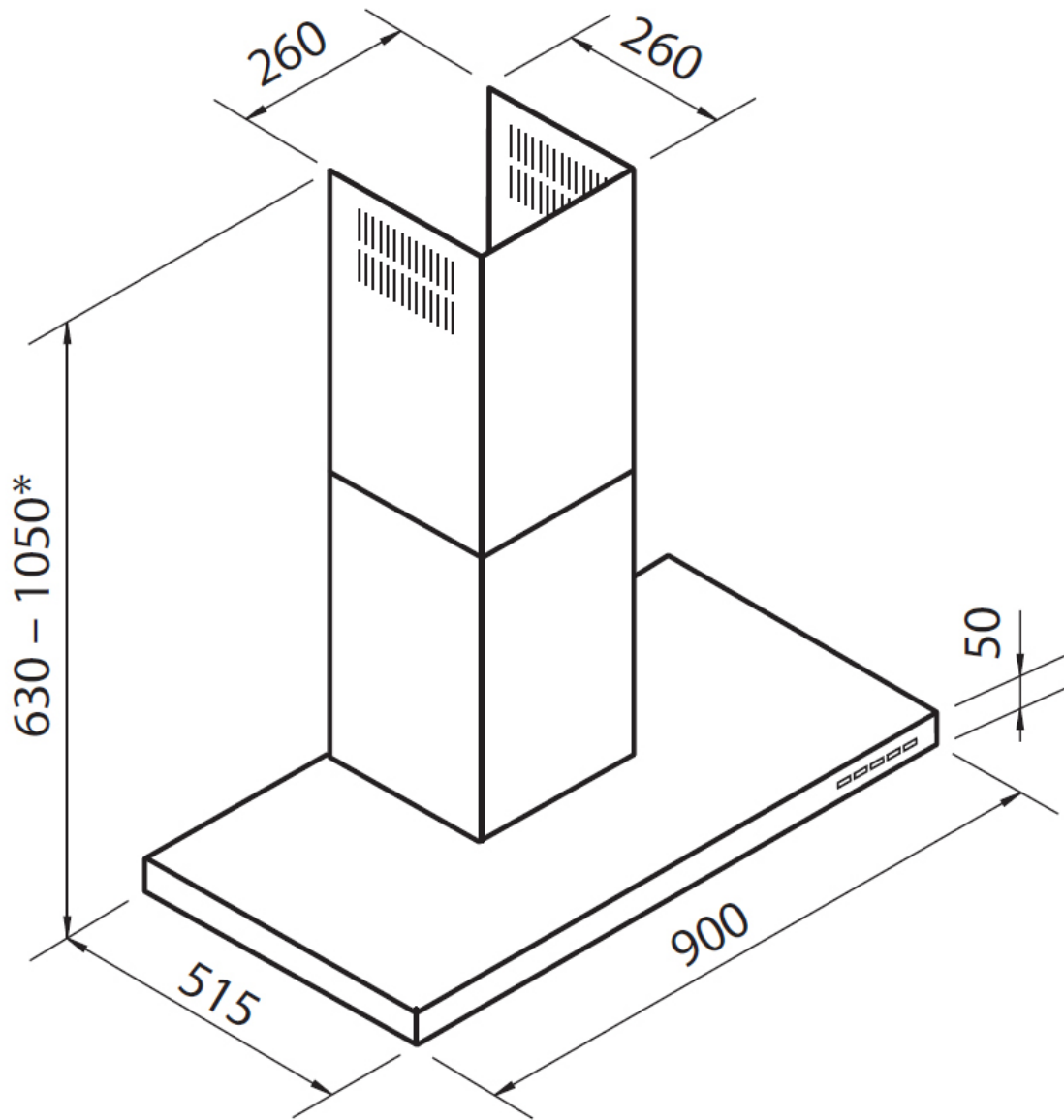
Material Acero inoxidable

Texture Cepillado en la línea

Altura de la chimenea Modalidad aspirante 630 - 1050 mm
modalidad filtrante 700 - 1120 mm

Clase energética	A
Detalles sobre el tipo de producto	Chimenea telescópica
Filtro antigrasa	3 filtros antigrasa de acero inoxidable
Funcionamiento	Aspirante (filtrante con filtros opcionales)
Salida de aspiración	∅ 120/150 mm
Iluminación	
Caudal	700mc/h
Potencia del motor	250W
Tipo de campana extractora	Campana extractora de pared
Tipo de mandos	Mandos electrónicos Touch Slider
Velocidad de succión	3 velocidades de funcionamiento + 1 intensiva temporizada
Notas:	El diámetro interior de los conductos de escape de los gases de combustión tiene que ser menor que a 120 mm

DIBUJOS TÉCNICOS



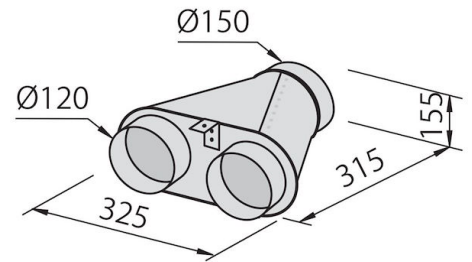
ACCESORIOS OPCIONALES



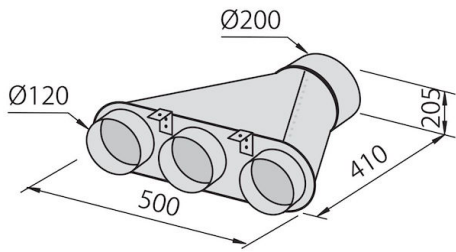
Canalización flex silenciada Ø 120
9700 602



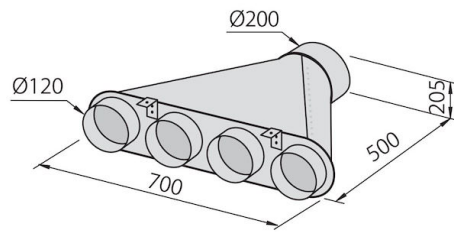
Canalización flex silenciada Ø 150
9700 603



Colector para 2 tubos
2523 000



Colector para 3 tubos
2524 000



Colector para 4 tubos
2525 000



Filtro carbon
9700 528